

如使用該項材料，而於申請建築許可時須檢附該認可通知書，應經該認可案之申請人同意

內政部建築新技術、新工法、新設備及新材料認可通知書

發文日期 中華民國 99 年 1 月 28 日 核准文號 內授營建管字第 0990800757 號

受文者：台灣明尼蘇達礦業製造股份有限公司（~~338 桃園縣蘆竹鄉龍安街一段 33 號 1 樓~~）
副本收受者：財團法人成大研究發展基金會（701 台南市東區大學路一號）、財團法人台灣建築中心（231 台北縣新店市復興路四十三號十樓之一）、優力國際安全認證有限公司（112 台北市北投區大業路 260 號 1 樓）、本部營建署

主旨：貴公司申請認可事項准依下列所載內容認可使用，請查照。

一、核准內容：

申請案件資料	產品名稱 (型號)	明尼蘇達礦業製造股份有限公司生產「ULC-AJ-5119 工法」防火區劃貫穿部耐火材料
	產品種類	防火區劃貫穿部耐火材料
	主要材料或構件	<p>1. 主要材質、成分、規格：</p> <p>(1) 美國明尼蘇達礦業製造股份有限公司生產 CP-25WB+ 防火泥 主要成分：Water 20~30%、Zinc Borate 20~30%、Synthetic Polymer Latex 15~25%、Sodium Silicate 10~20%、Ethylhexyldiphenyl Phosphate 5~10%、Iron Oxide 1~5%、Polyethylene Glycol 2%、Polyethylene Glycol 1~5%、Chopped Fiberglass 1~5%。</p> <p>(2) 美國明尼蘇達礦業製造股份有限公司生產 FB-3000 WT 防火泥膠 主要成分：Melamine 30~40%、Graphite 10~20%、SILICA 1~5%、METHYL ETHYL KETONE OXIME 0~2%、Siloxanes and Silicones, Di-Me, Hydroxy-Terminated 20~30%、Poly (Dimethylsiloxane) 10~20%、Methyl Tris (butylideneaminoxy) Silane 3~7%、OCTAMETHYLCYCLOTETRASILOXANE <0.5%。</p> <p>2. 系統工法之構成：</p> <p>(1) 樓板或牆壁組件—最小厚度 4-1/2 in (114 mm) 之輕質或常重 (100~150 pcf 或 1600~2400 kg/m³) 混凝土。牆壁亦可以任何 UL 分級之混凝土塊*建造。圓形貫穿孔最大直徑為 8 in (203 mm)。 參照 UL 防火型錄中混凝土塊 (CAZT) 分類之廠商名錄。</p> <p>(2) 鋼製套筒 (選配)—標稱直徑為 8 in (203 mm) (或更小)、編制目錄 10 號 (或更厚重) 之鋼製管件套筒預先貫入或澆置入混凝土樓板或牆壁。套筒之替代品亦可使用以標稱厚度為 0.019 in (0.48 mm) 鍍鋅鋼片加工而成標稱直徑為 8 in (203 mm) (或更小) 之套筒，預先貫入樓板或牆壁中與表面齊平。</p> <p>(3) 貫穿管件—單一金屬管件或抽製管以同軸或偏心方式安裝於系統</p>



如使用該項材料，而於申請建築許可時須檢附該認可通知書，應經該認可案之申請人同意

		<p>內。貫穿管件應受到樓板或牆壁組件兩側穩固的支撐。可使用之金屬管件或抽製管型式及尺寸如下所示：</p> <p>A. 鋼管—標稱直徑 4 in (102 mm) (或更小)、編制目錄 5 號 (或更厚重) 之鋼管。</p> <p>B. 鐵管—標稱直徑 4 in (102 mm) (或更小) 預鑄或具延展性之鐵管。</p> <p>C. 銅質抽製管—標稱直徑 2 in (51 mm) (或更小) L 型 (或更厚重) 之銅質抽製管。</p> <p>D. 銅質管件—標稱直徑 2 in (51 mm) (或更小) 常規 (或更厚重) 銅質管件。</p> <p>(4) 抽製管隔熱材—塑料++—標稱厚度 3/4 in (19 mm) (或更薄) 丙烯腈-丁二烯/聚氯乙烯 (AB/PVC) 彈性泡沫制成抽製管形狀。隔熱材與貫穿孔邊緣間之距離最小為 3/4 in (19 mm)、最大為 1-5/8 in (41 mm)。參照 UL 防火型錄中塑料 (QMFZ2) 分類之廠商名錄。任何一種經過上述任可之隔熱材組成元件，且具有 94-5VA 之 UL94 耐燃分類等級者皆可使用。</p> <p>(5) 防火填塞系統材料：所使用防火材料須根據下列說明。</p> <p>A. 襯底材—標稱厚度 4 in (102 mm)、最小密度 4 pcf (64 kg/m³) 之礦物綿填塞於空隙中以永久成形。襯底材應預留防火填充材所需之厚度。</p> <p>B. 防火填充材*—填料或封膠—最小厚度 1/4 in (6 mm) 之防火填充材填塞於空隙內，並與樓板或牆壁兩側表面齊平。</p> <p>3M COMPANY — CP 25 WB+ or FB-3000 WT</p> <p>*為具有 UL 分級標誌 ++為具有 UL 元件認證標誌</p>
	<p>主要用途及性能</p>	<p>1. 適用於建築物防火區劃貫穿部填塞系統耐火材料。</p> <p>2. 依建築技術規則建築設計施工編第 85 條、第 205 條、第 247 條之規定，具有同等防火性能 (2 小時防火時效及無阻熱性)。</p> <p>3. 符合 2 小時遮焰級 (F Rating) 及 0 小時阻熱級 (T Rating)。</p>
<p>認可使用內容</p>		<p>1. 本建築物防火區劃貫穿部填塞系統耐火材料適用於建築技術規則建築設計施工編第 85 條、第 205 條、第 247 條之規定，認定具有同等防火性能 (2 小時防火時效及無阻熱性)。</p> <p>2. 本建築物防火區劃貫穿部填塞系統耐火材料之施作方法簡述： 為單一金屬管件貫穿樓板或牆壁組件之防火區劃。樓板或牆壁以最小厚度 114 mm 之輕質或常重 (1600~2400 kg/m³) 混凝土構成，貫穿孔最大直徑為 203 mm。阻火系統內配合隔熱材施工，所使用之襯底材及防火填充材等須依規定安裝。施工時應依標準施工圖及標準施工方法進行，詳附件。</p>

如使用該項材料，而於申請建築許可時須檢附該認可通知書，應經該認可案之申請人同意

3. 使用時應依標準施工規範及試驗報告之規定辦理，台灣明尼蘇達礦業製造股份有限公司應善盡監督指導之責，並對其構材之規格、材質及系統之性能及施工方法等負責。
4. 本認可案件，有效期限至民國 99 年 12 月 27 日止，申請人為延續原認可內容之有效期限，應於有效期限終止前 3 個月內申請認可延續。

二、評定單位：

單位名稱	負責人	評定人員	評定日期	性能規格評定書編號
財團法人 台灣建築中心	徐文志	黃兆龍	98 年 12 月 28 日	TABC(防火)-98FB135C

三、試驗單位：

單位名稱	負責人	試驗操作人員	試驗報告書日期	試驗報告書編號
美國 Underwriters Laboratories Inc. 之 Online Certification Directory			2009 年版	System No. C-AJ-5119

四、注意事項：

- (一) 本認可案件之有效期限至民國 99 年 12 月 27 日止，並應依評定報告書之規定進行追蹤查驗。追蹤查驗不合格或未按期進行追蹤查驗，經評定單位註銷性能評定報告書者，由本部廢止認可使用。
- (二) 本案僅為對申請人所提之文件圖說或測試證明內容予以認可。申請人、發明人、出品人或檢驗測試機構團體，如有偽造文書、出具不實證明、侵害他人財產、實際設計、施工與所申請資料不符，肇致危險或傷害他人時，應視其情形，撤銷核可證明文件，並分別依法負其責任。

內政部

不得用於證明文件

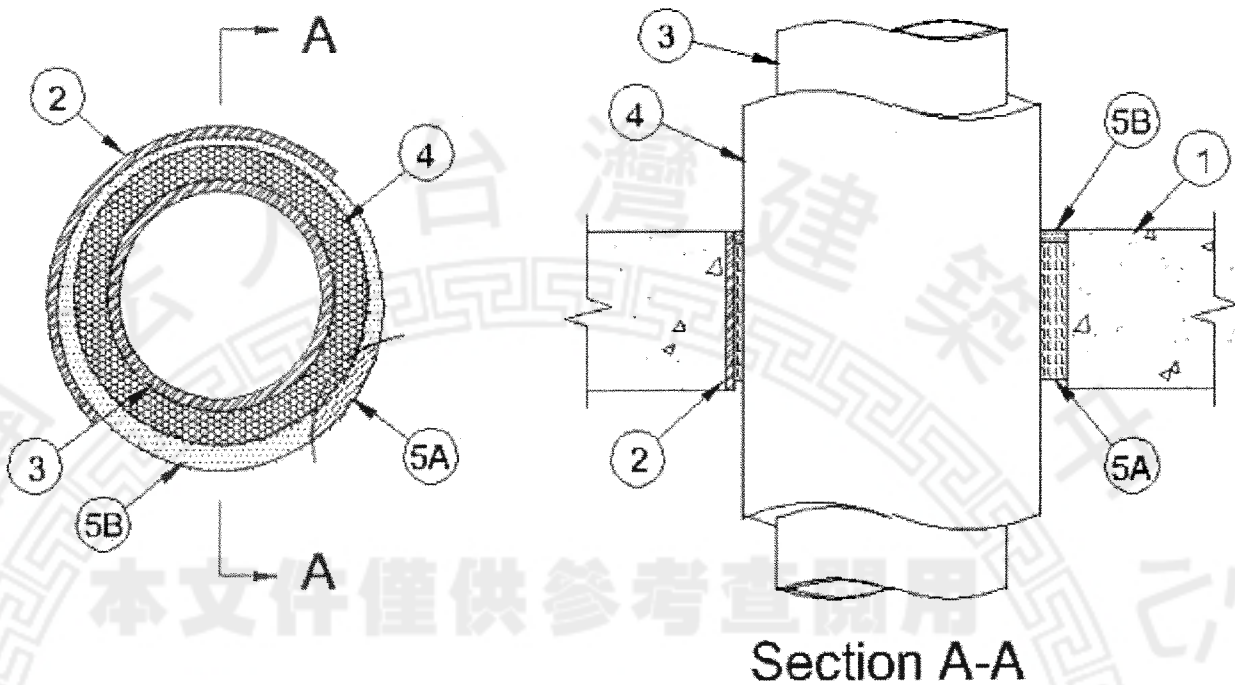
TAIWAN ARCHITECTURE & BUILDING CENTER

附件

申請材料之綜合施工說明圖書文件



標準施工圖說與施工方法

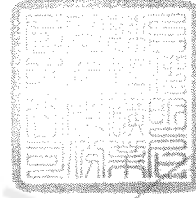


1. 地板或牆壁構件
2. 鋼製套管 - (選配)
3. 貫穿物
4. 軟管絕熱材 - 塑膠++
5. 防火系統：
 - A. 包裝材料
 - B. 防火填塞材料* - 填料或封膠

不得用於證明文件

3M 防火延燒系統 UL 工法 C-AJ-5119

風管越水泥牆
穿牆為雙面施工

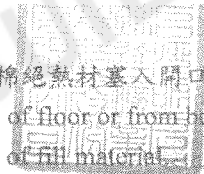


特色:

1. 防火時效：2 小時
2. 阻熱時效：1/2 小時
3. 地板或牆壁構件：厚度至少 114 公厘之輕質或常重 (100-150 pcf/1600-2400 公斤/立方公尺) 混凝土。<0> Wall may also be constructed of any UL Classified Concrete Blocks*.<100> 牆壁亦可由任一 UL 分類之混凝土塊*建構而成。<0>
4. 鋼製套管 (選配)：貫入或插入地板或牆壁構件中的額定直徑 203 公厘 (或更小) 之規格 10 號 (或更重) 鋼製套管，由額定厚度 0.48 公厘鍍鋅鋼片加工而成，並應<0> As an alternate, nom 8 in. (203 mm) diam (or smaller) sleeve fabricated from nom 0.019 in. (0.48 mm) thick galv steel cast or grouted into floor or wall assembly flush with floor or wall surfaces.<10> 對齊地板或牆壁表面。<10> Max diam of opening is 6 in. (152 mm).<189>
5. <0> Through Penetrants — One nonmetallic pipe or conduit to be installed either concentrically or eccentrically within the firestop system.<188> 貫穿物：以共心或偏心形式，安裝於防火系統內的金屬管或軟管。<0> Penetrants rigidly supported on both sides of floor or wall assembly.<175> 貫穿物應牢固支撐於地板或牆壁構件兩側。<0> The following types and sizes of metallic pipes or tubings may be used:<186> 以下列出可用的金屬管或軟管類型與尺寸：
 - A. <0> A. Steel Pipe — Nom 4 in. (102 mm) diam (or smaller) Schedule 5 (or heavier) steel pipe.<188> 鋼管 - 額定直徑 102 公厘 (或更小) 之表格 5 號 (或更重) 鋼管。<0>
 - B. <0> B. Iron Pipe — Nom 4 in. (102 mm) diam (or smaller) cast or ductile iron pipe.<183> 鐵管 - 額定直徑 102 公厘 (或更小) 之鑄鐵或延性鐵管。<0>
 - C. <0> C. Copper Tubing — Nom 2 in. (51 mm) diam (or smaller) Type L (or heavier) copper tube.<183> 銅製軟管 - 額定直徑 51 公厘 (或更小) 之 L 型 (或更重) 銅製軟管。<0>
 - D. <0> D. Copper Pipe — Nom 2 in. (51 mm) diam (or smaller) Regular (or heavier) copper pipe.<180> 銅管 - 額定直徑 51 公厘 (或更小) 之正規 (或更重) 銅管。<0>
6. 軟管絕熱材 - 塑膠+- 額定厚度 19 公厘 (或更薄)、以 AB/PVC (丙烯腈-丁二烯/聚氯乙烯) 彈性泡沫作成之軟管。<0> The annular space between the insulated pipe or tube and the edge of the through opening shall be min 3/4 in. (19 mm) to max 1-5/8 in. (41 mm).<0> 絕熱管或軟管與開口邊緣間的環狀空間最小應為 19 公厘，最大 41 公厘。
7. 安裝簡便。

安裝步驟：

1. 清潔貫穿物以及地板或牆壁構件開孔部周圍。
2. 將規格至少 102 公厘厚、密度 4 pcf (64 公斤/立方公尺) 的礦物棉絕熱材塞入開口成永久填塞狀態，<0> Packing material to be recessed from top surface of floor or from both surfaces of wall as required to accommodate the required thickness of fill material.<187> 並根據需求自地板頂面或牆壁兩面內縮，以便容納防火填塞材料的厚度。
3. 將至少 6 公厘厚的填料注入環狀空間，並對齊地板頂面或牆壁兩面。

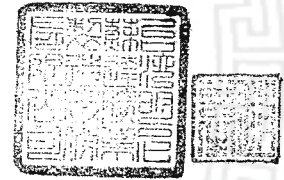


如使用該項材料，而於申請建築許可時須檢附該認可通知書，應經該認可案之申請人同意

TABC (防火) - 98FB135C

C-AJ-5119 工法自主檢查表							
施工建築物住址							
施工建築物名稱							
施工樓層		孔洞編號					
使用材料型號及種類							
防火時效設定							
檢 查 項 目				是	否	標準值	實際值
1. 是否清潔貫穿物以及地板或牆壁構件開孔部周圍?							
2. 礦物棉絕熱材厚 _____ mm。						102	
3. 礦物棉絕熱材密度 _____ kg/m ³						64	
4. 注入環狀空間的填料厚度 _____ 公厘。						6	
5. 填料是否對齊地板頂面或牆壁兩面?							

施工者簽章:



不得用於證明文件